

消臭剤マイクロゲル カート式小型噴霧器 MG spray mini

可動式噴霧口



エアーのいら
ない
1流体/スル



目詰まり防止
ストレーナー



異物混入防止
フィルタ



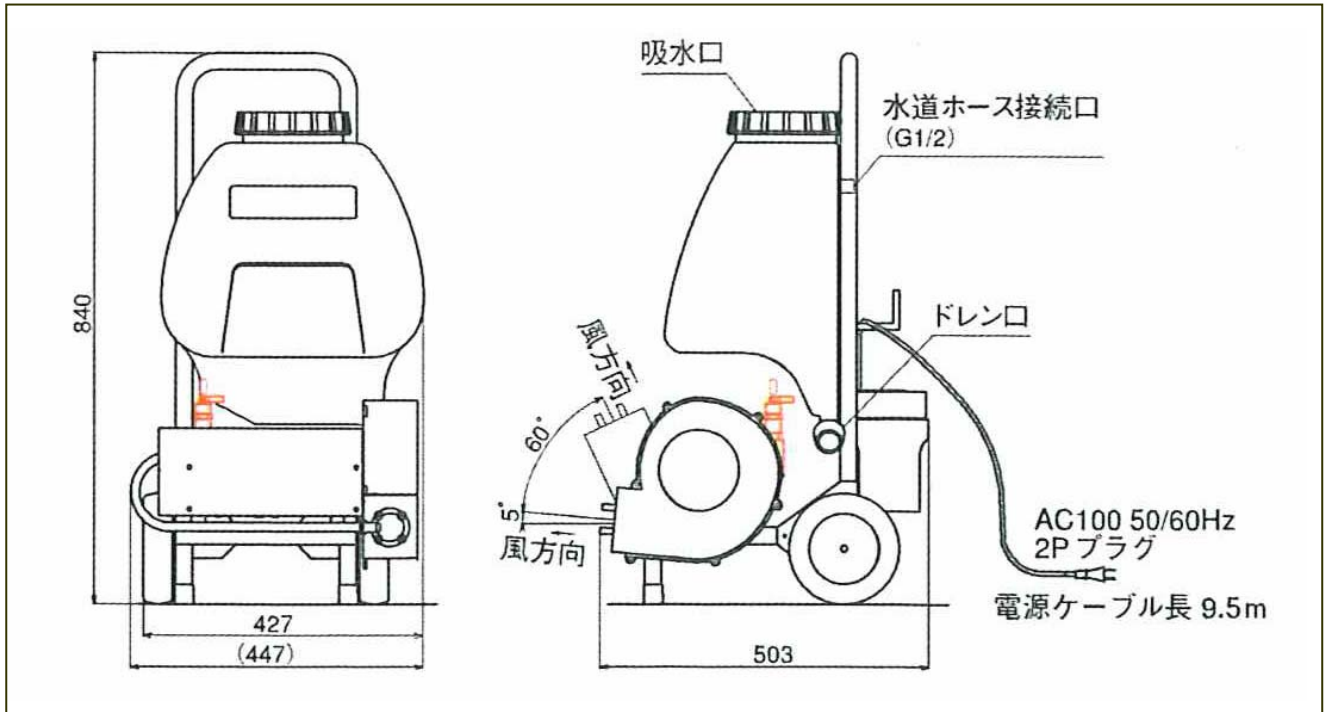
- ★ 高額のスプレー装置はிரない!
- ★ 省スペースで手軽なものが欲しい!
- ★ いろいろな場所で噴霧したい!

そんなお客様に MG spray mini を
ご紹介いたします

KALMOR[®]

お問い合わせ：東京都中央区新川2-9-5 TEL：03-5540-5851 株式会社カールモア 産業設備チーム

消臭剤マイクロゲル カート式小型噴霧器 MG spray mini



【製品仕様】

外形寸法	W427×D503×H840
重量	19.2kg
タンク容量	25L
噴霧量	300cc/min
平均粒子径	30 μm
ノズル数	4個
電源	AC100V 50/60Hz
定格出力	185W

【オプション】

- ★自動希釈混合機取り付け可能
→消臭剤の連続自動希釈が行えます。

【特徴】

- 可動式の噴霧口のため噴霧角度の調整が行えます。
- 1流体ノズルが4個もついて十分な噴霧量が得られます。
- ノズルの目詰まり防止用のストレーナーがついています。
- タンク内に水を給水する際に異物が混入しないようにフィルターがついています。
- 水道接続口もあるため長時間の連続運転も可能。
- 温水センサー付きで、空運転を防止できます。
- ドレン口がついているため水の入替えが容易です。
- タイヤ付きで移動も簡単に行えます。

<<お問い合わせ>>

東京都中央区新川2-9-5 TEL : 03-5540-5851

株式会社カルモア 産業設備チーム

KALMOR®